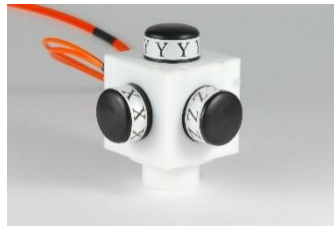


DARE!! Instruments

**Een paradigmaverschuiving in
EMC immuniteitstesten**

DARE!! Innovatieve producten

RadiSense® LASER
powered E-field probe



RadiLink® CISPR25
analog fibre optic link



RadiField®
Triple A



1992

1999

2005

2007

2013

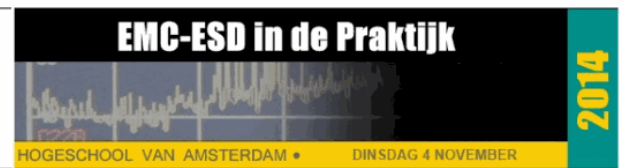
2014



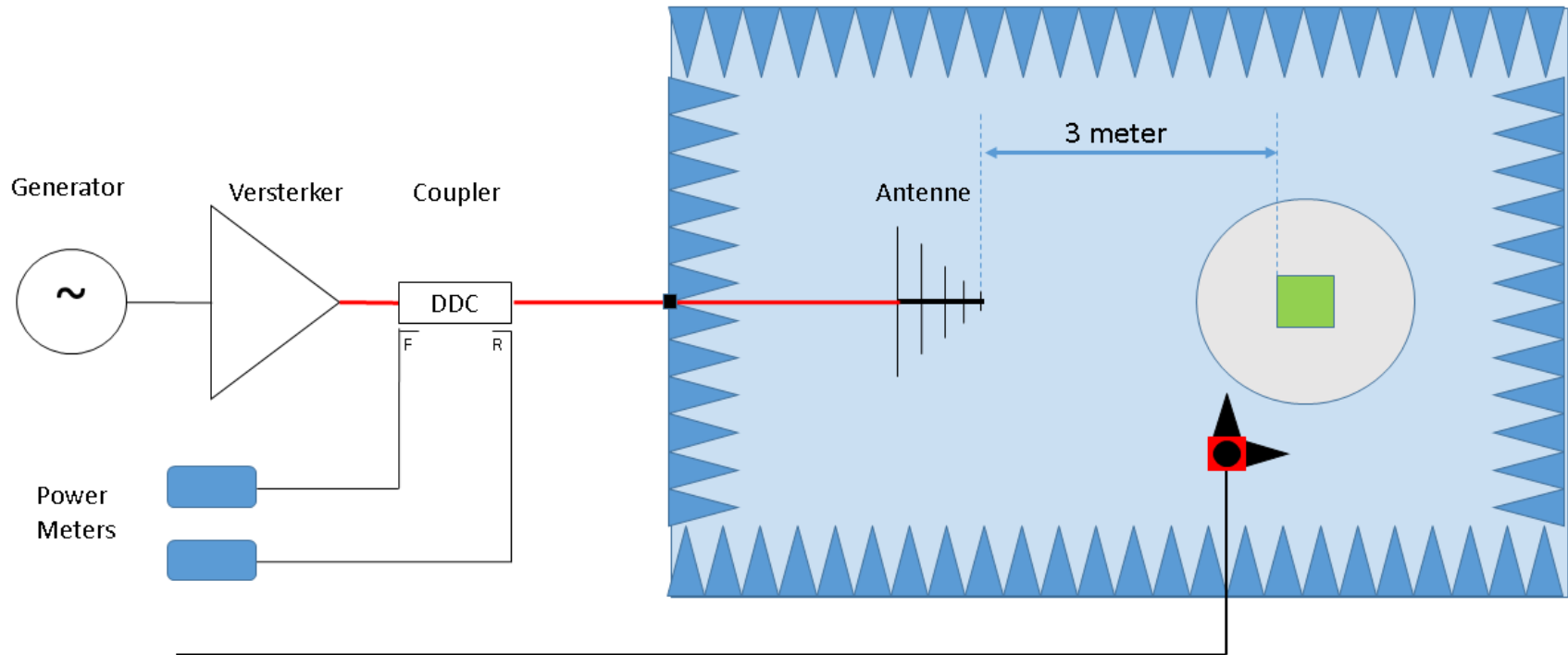
RadiCentre® modular
EMC test system



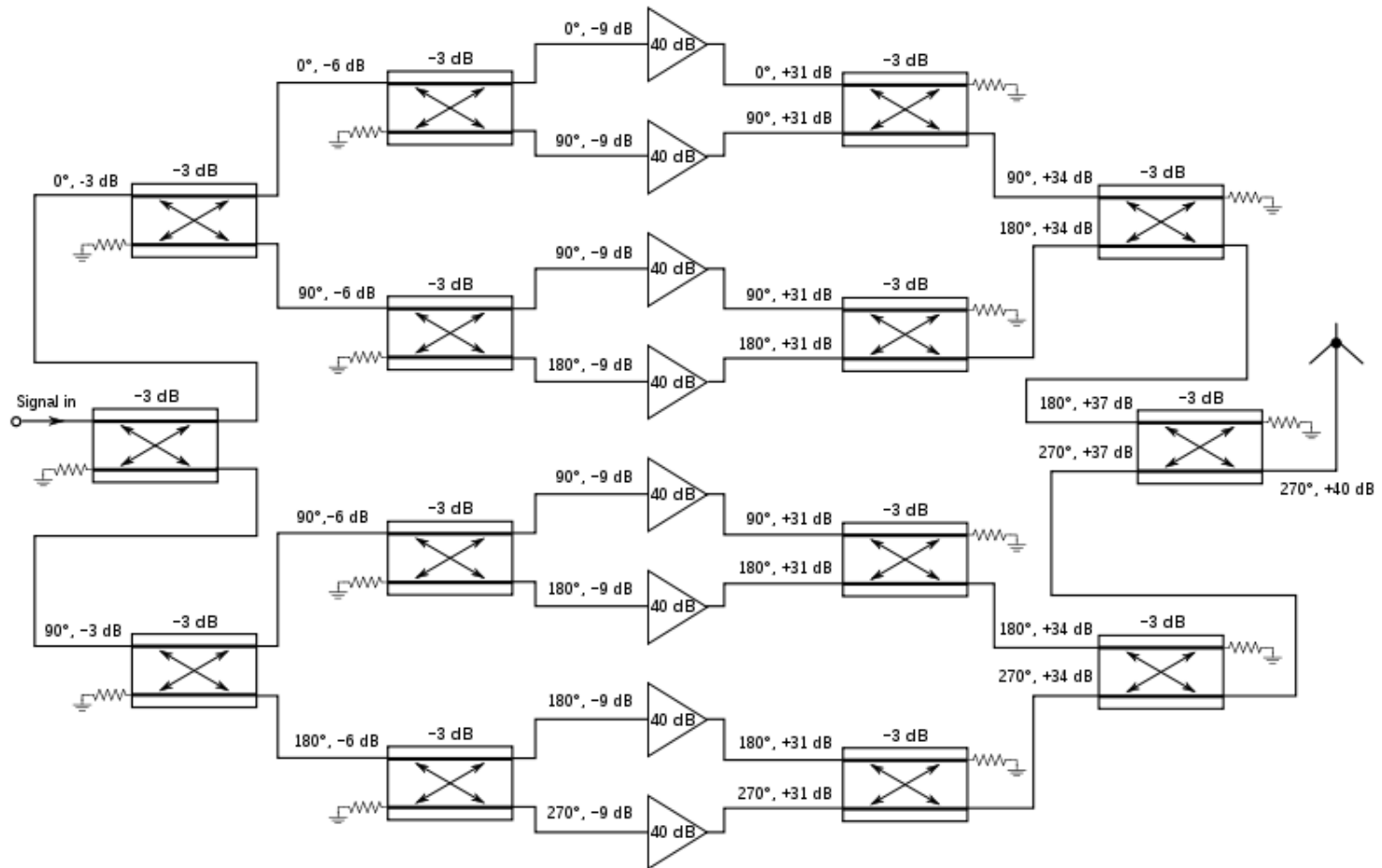
RadiPower®
ETSI 300 328
RF power meter



Traditionele immuniteits opstelling

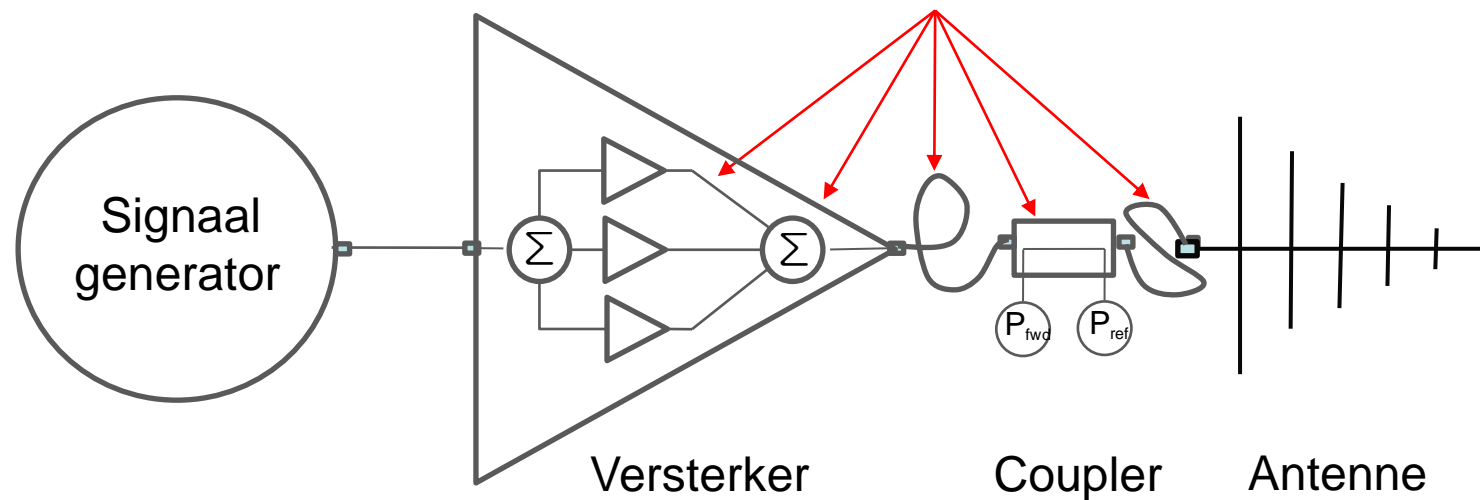


Power combiner versterker



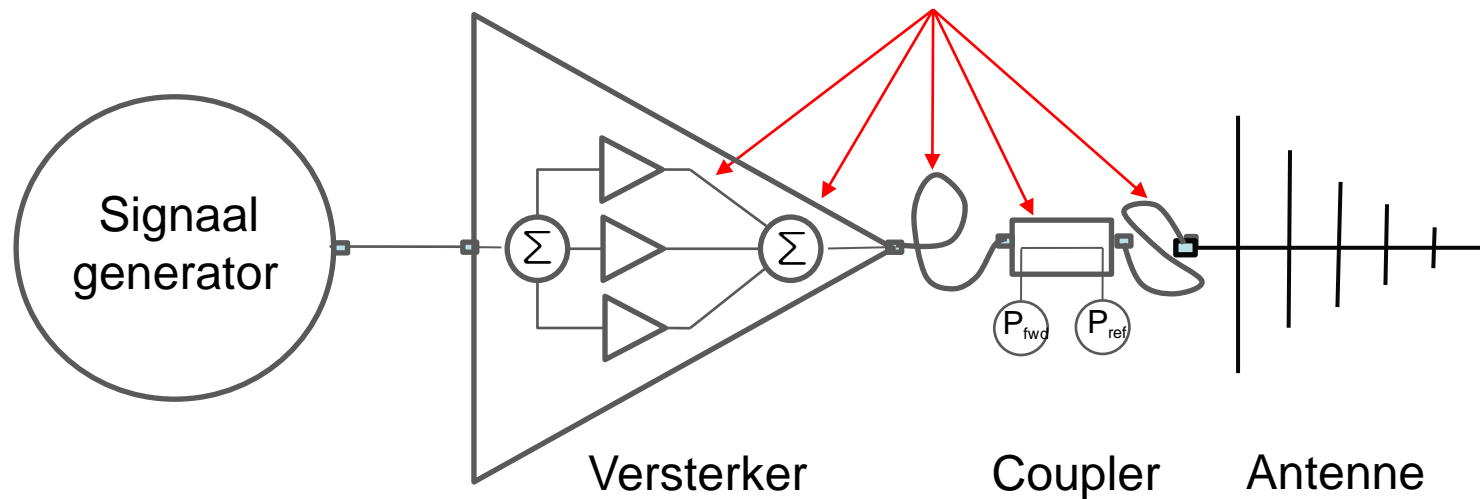
Afbeelding: Wikipedia

Vermogens verliezen



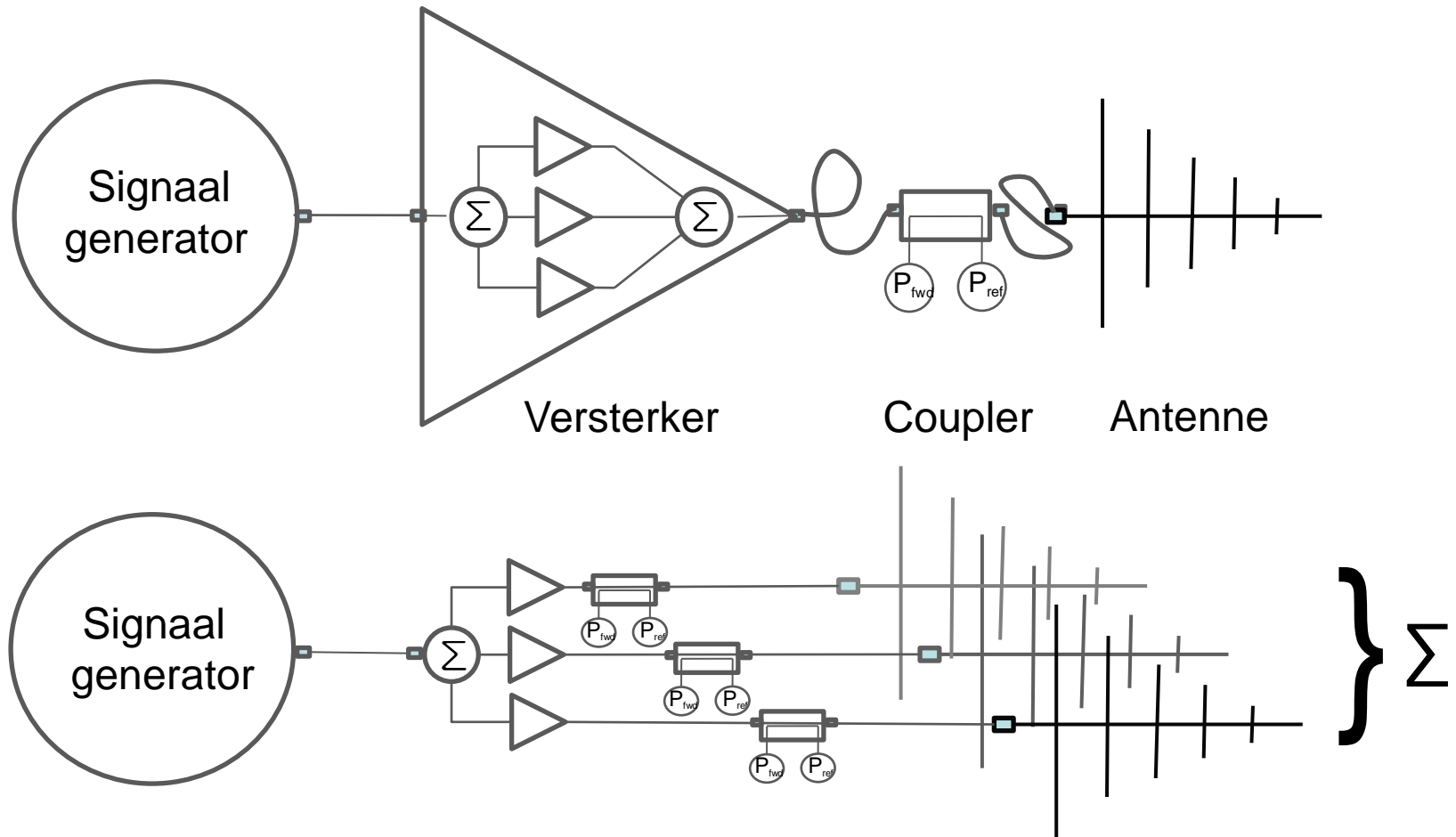
- Interne verliezen versterker - kabels en combiner(s)
- Coaxkabels van versterker naar antenne
- Coupler
- Verliezen nemen toe met frequentie
- Versterker is duurste onderdeel

Vermogens verliezen



Frequency	Combiner	Coupler	Cable	totaal, 1 combiner	
	Narda 2382-2			302X-serie	3m kabel
1 GHz	0,7 dB	0,2 dB	0,1 dB/m	1,2 dB	1,9 dB
6 GHz	1,5 dB	0,6 dB	0,25 dB/m	2,85 dB	4,6 dB

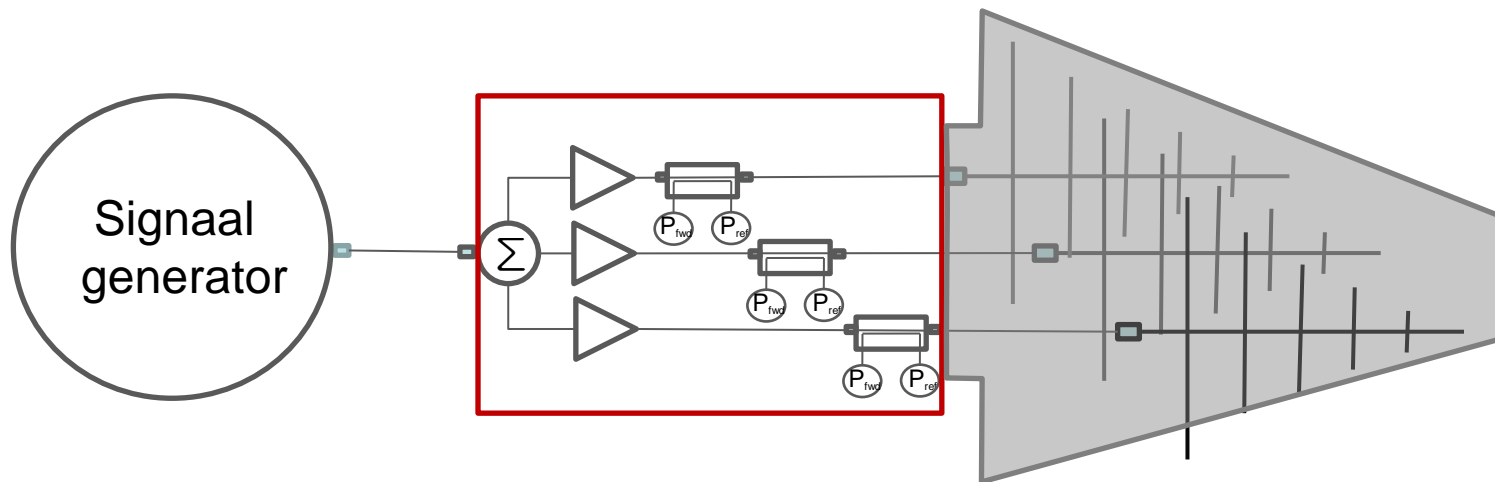
Nieuw concept: sommeren veld ipv vermogen



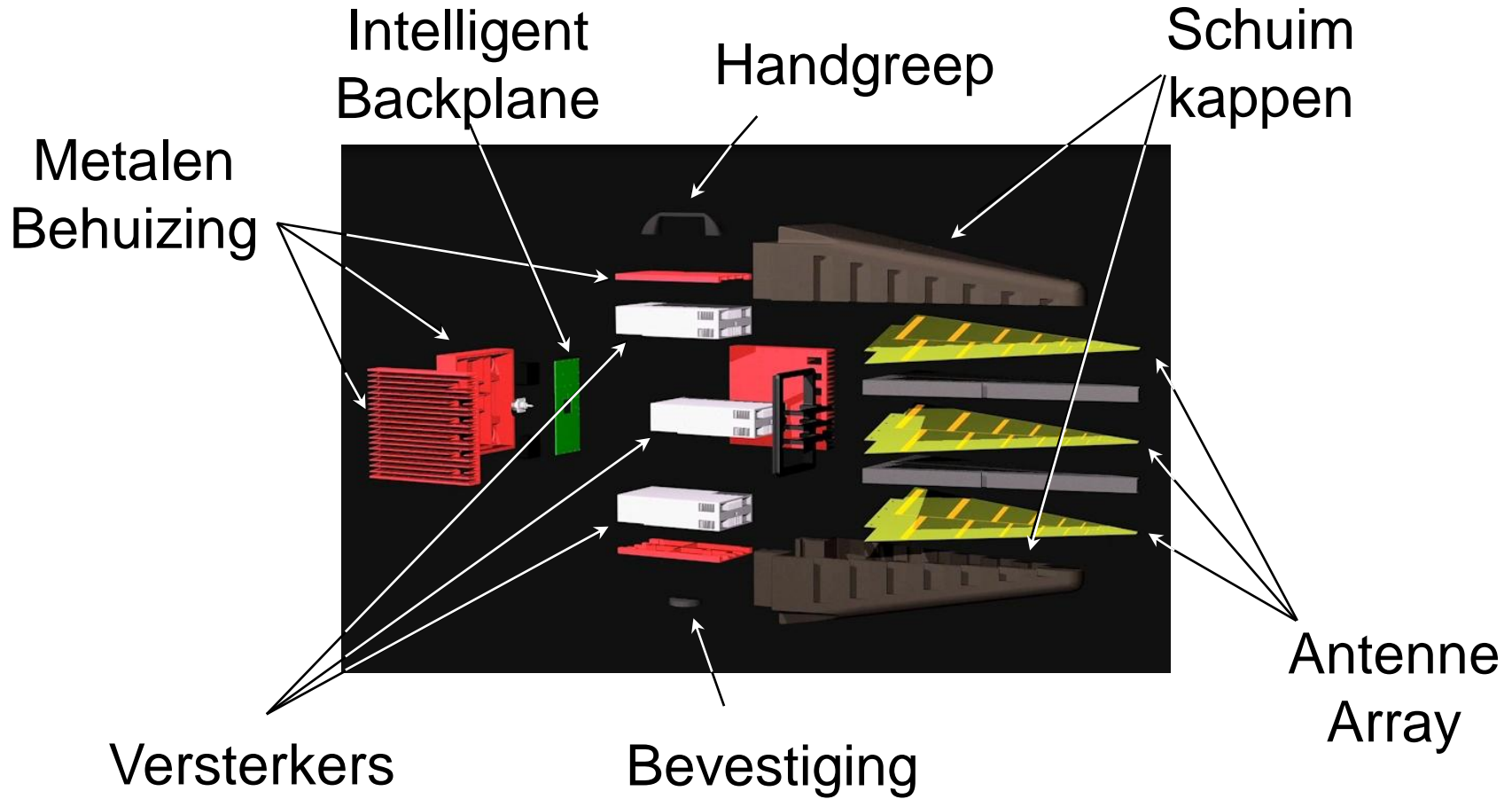
Totale integratie

Het samenvoegen van de losse delen mogelijk door:

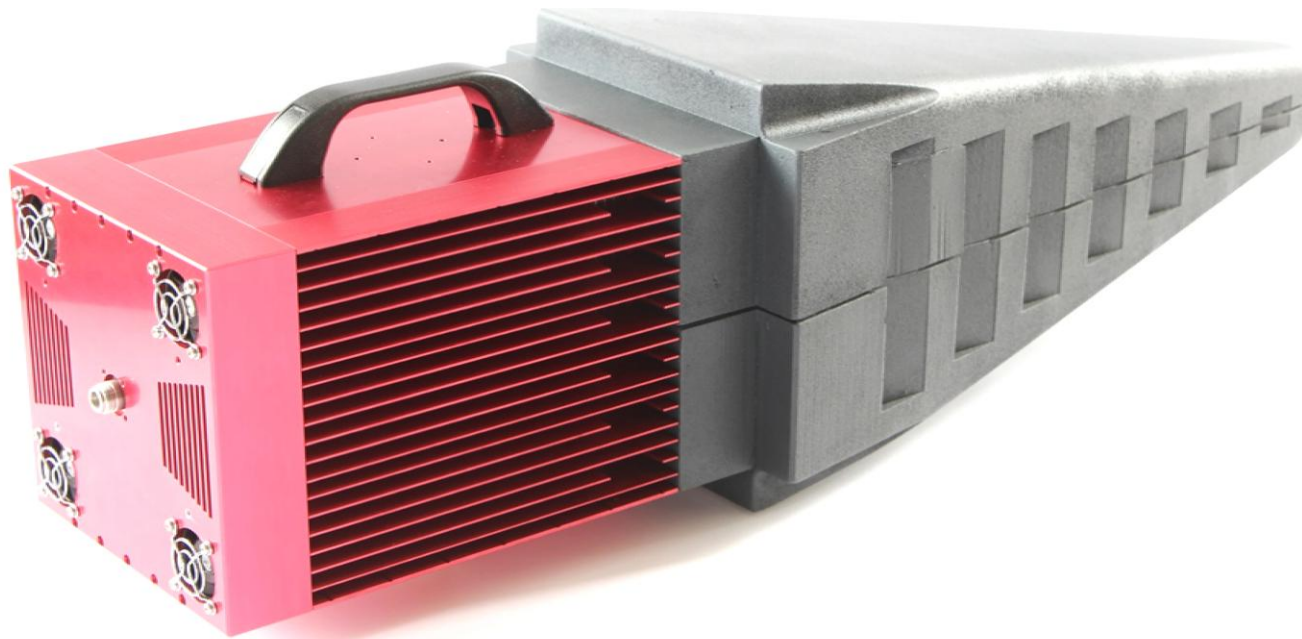
- Nieuwe concept \rightarrow minder vermogen nodig
- Nieuwe technologie voor versterkers
- Couplers op de print in de versterker modules
- Vermogensmeter op de print in de versterker modules
- Eigen ontwerp van de antenne array



Exploded view eerste model



Concept uitgewerkt tot eerste model



- 1 tot 6 GHz
- 10 V/m op 3 m (80% AM)
- Concept biedt meer

Concept uitgewerkt tot systeem

RadiGen®



RadiSupply®



RadiField®



RadiCentre®

Eerste model (RFS1006B):

- 3 modules
- 1 GHz tot 6 GHz
- 10 V/m op 3 meter ($F_{1dB}=20$ V/m)

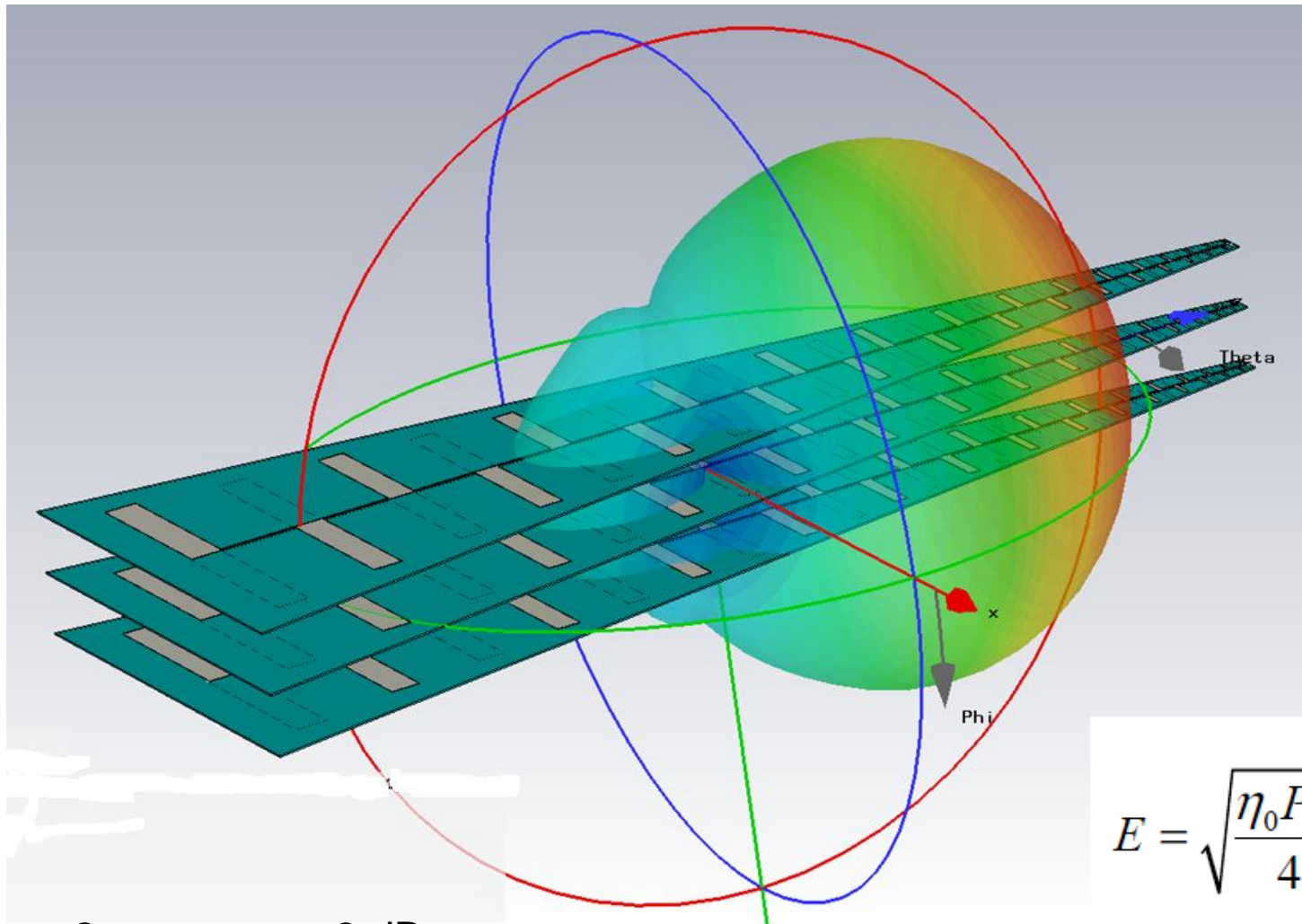
Bestaande coax kabel:

- RF-signaal
- DC-voeding
- Communicatie

Ontwerp traject

- Antenne techniek volledig gesimuleerd CST
- Eigen ontwerp breedband RF versterkers
 - 1 tot 6 GHz (30 MHz tot 6 GHz)
 - Klasse A
 - Geïntegreerde coupler en power meters (RadiPower)
 - Volledig zelf supporting (koeling / biasing / beveiliging)
 - Remote controlled
- Mechanische ontwerp / koeling
- Productie grotendeels in Nederland

Simulaties: antennen array - CST

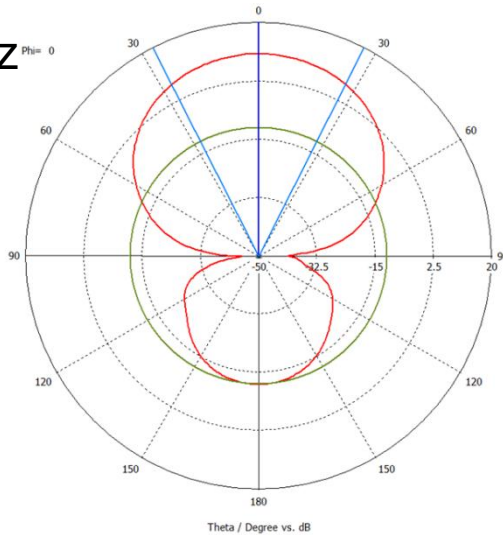


$$E = \sqrt{\frac{\eta_0 P_{net} g}{4\pi}} \frac{1}{d}$$

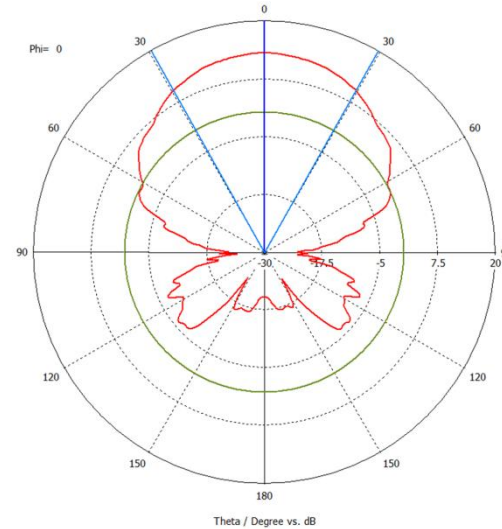
- 2 antennes: +3 dB
- 3 antennes: +4,7 dB
- Feedline (coax) losses

Simulaties: stralingsdiagram

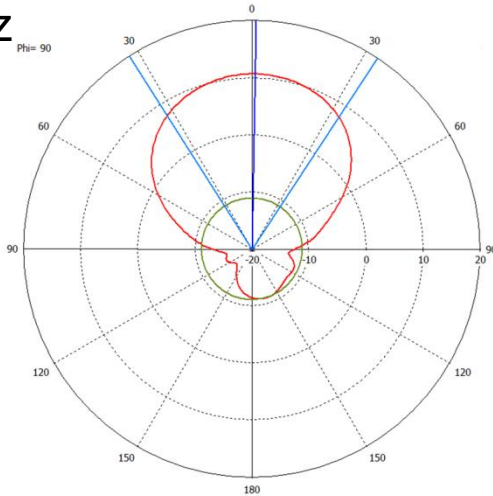
1 GHz
Hor



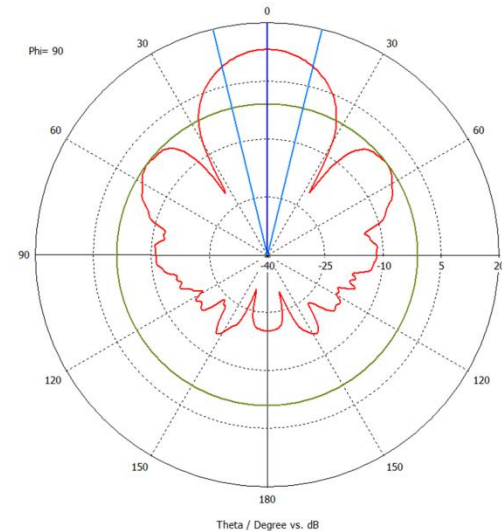
6 GHz
Hor



1 GHz
Ver



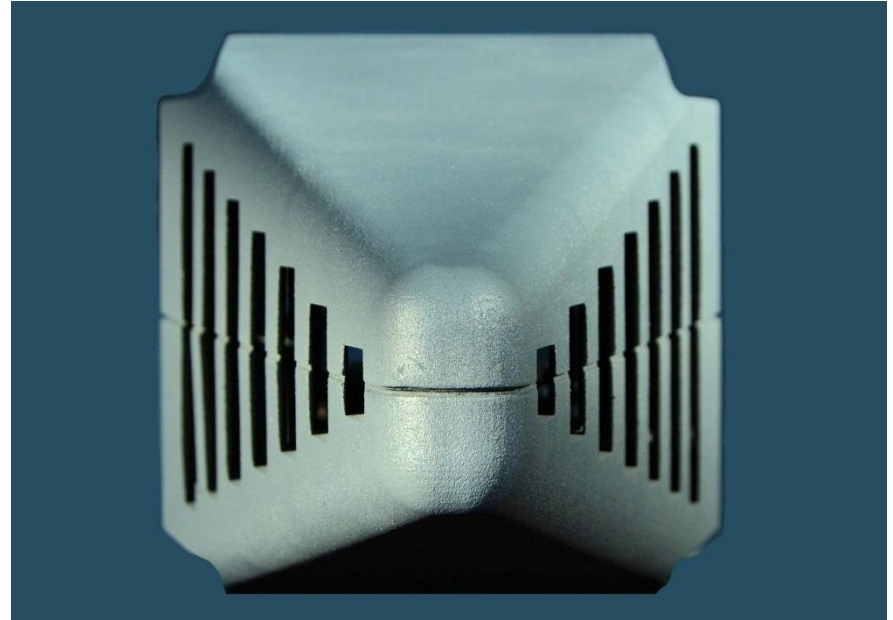
6 GHz
Ver



Openingshoek voldoende groot om te voldoen aan EN 61000-4-3

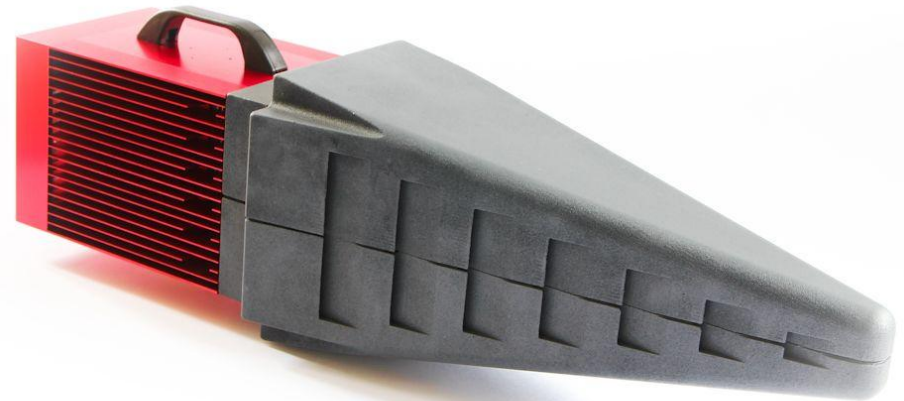
Veiligheid RadiField / RadiCentre

- **Systeem interlock**
 - Schakelt voeding RadiField direct uit
- **Local interlock**
 - Schakelt RF uit via bv deurcontact kooi
- **RadiField**
 - Beveiligt tegen installatie fouten
 - VSWR beveiliging
 - Over current beveiliging
 - Temperatuur



Voordelen RadiField tov traditioneel systeem

- Goedkoper
- Kleiner en compacter
- Lager energieverbruik
- Eenvoudige installatie
- Lagere kans op fouten
- Modulair
- Eenvoudige kalibratie



Nieuwe definitie immuniteit

- Nieuwe categorie instrumenten: Veldgeneratoren
- Three Meter Equivalent (TME)
 - Andere afstanden: $3 * TME / d$
 - bv: 10 V/m TME \rightarrow 30 V/m op 1 m of 3 V/m op 10 m
- Full compliant met EN 61000-4-3 (*)
- Concept is breder toepasbaar:
 - Andere frequentie bereiken
 - EMC immuniteit tot 2,7 GHz (61000-6-2)
 - Telecom immuniteit tot 6 GHz (55035)
 - Andere veldsterkten
 - 3 V/m TME
 - Hogere veldsterkten
 - Combineren Horizontaal & Verticaal

() Assuming chamber complies to 16 point field uniformity calibration performed with broadband antenna*

Vanaf nu:

Vergeet vermogen

Het draait allemaal om veld!!

