

Meten, monitoren en managen.

Het waarborgen van de infrastructuur

STEPHAN PEUTE, SIMAC ELECTRONICS

TELECOM
INFRA
EVENT 2016



15 SEPTEMBER 2016

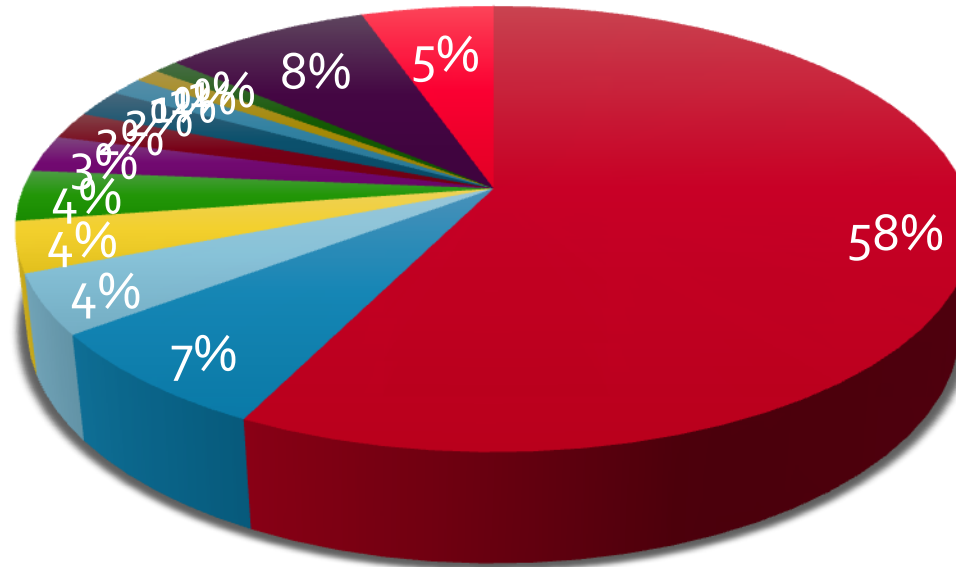
DE KUIP ROTTERDAM
DeFabrique UTRECHT

Simac. Persoonlijk voor iedereen





Oorzaken kabelfalen



■ Graafschade
■ Defecte kabel
■ IJs

■ Montagefout
■ Electronica
■ Anders

■ Knaagdieren
■ Water
■ Onbekend

■ Brand
■ Bliksem

■ Voertuigen
■ Temperatuur



Waarde bepaling door Meten

Meten - OTDR

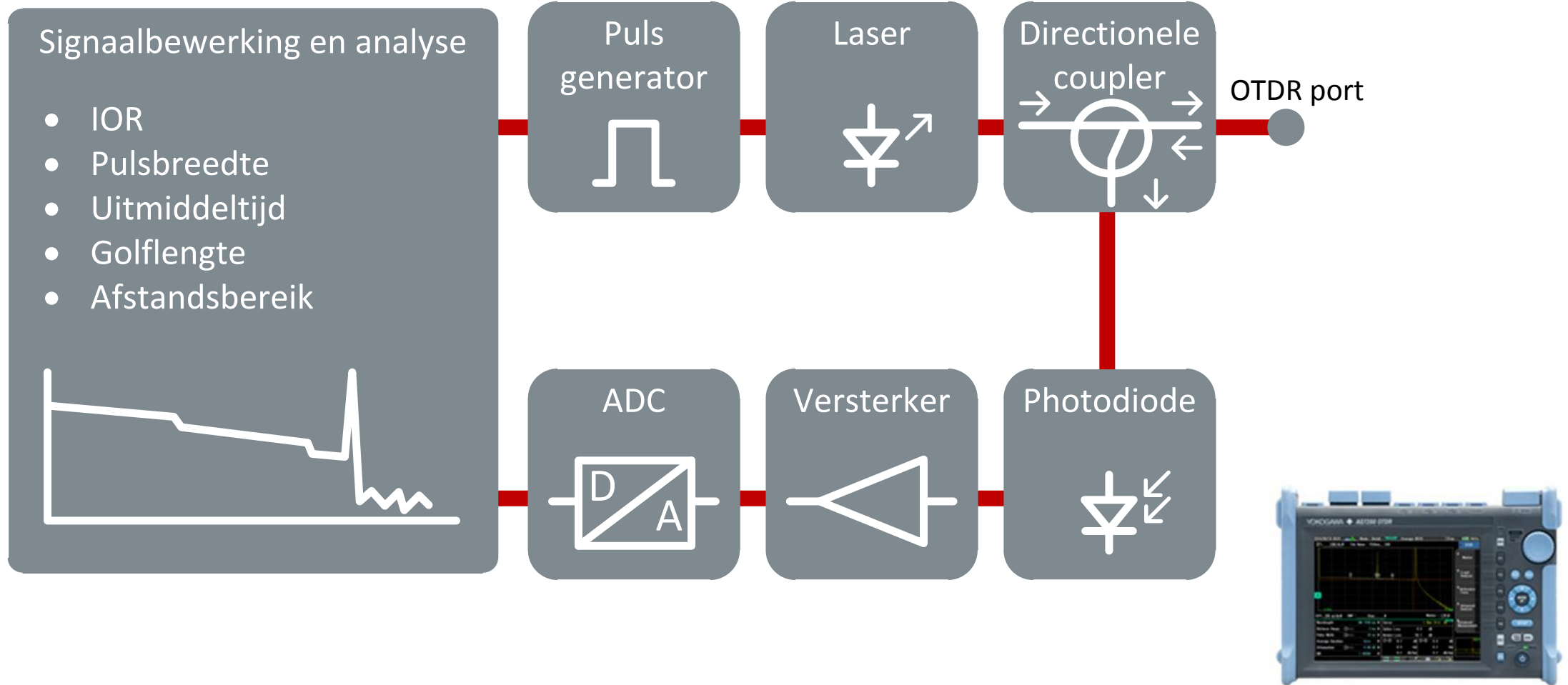
**Discontinuïteit
(breuk)**

Demping

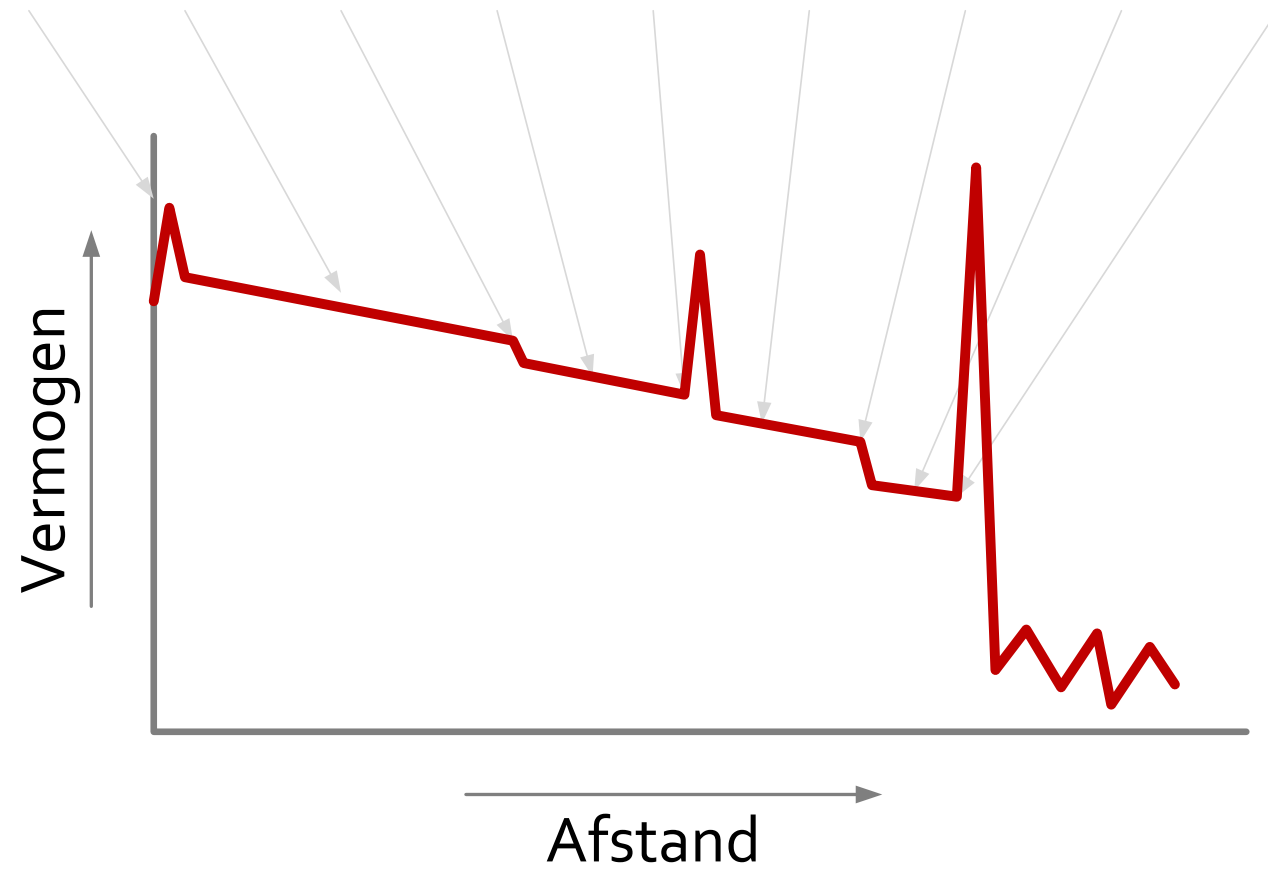
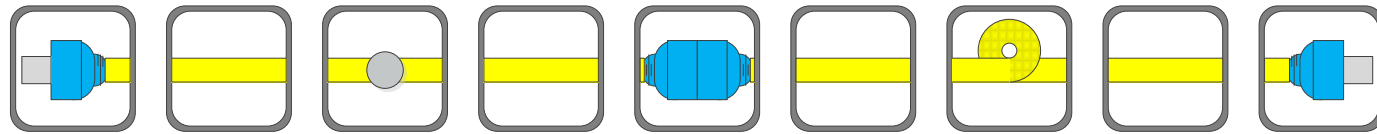
Reflectie



OTDR Principles - Blokschema



OTDR Principles - Trace



Funcities Meten



**Meten op
afstand**

(meten)

- **Metten van lengte (m) en demping (dB) van aangesloten glasvezel(s)**
- **Metten van afstand tot een storing/breuk**
- **Automatisch, gepland meten**
- **Onbemand meten, op afstand (remote)**
- **Remote Fiber Test System (RFTS)**

**Meten levert informatie op over
toestand van de fysieke laag.**

**De waarde van de informatie is
beperkt omdat het een
momentopname is.**



Bewaking door Monitoren

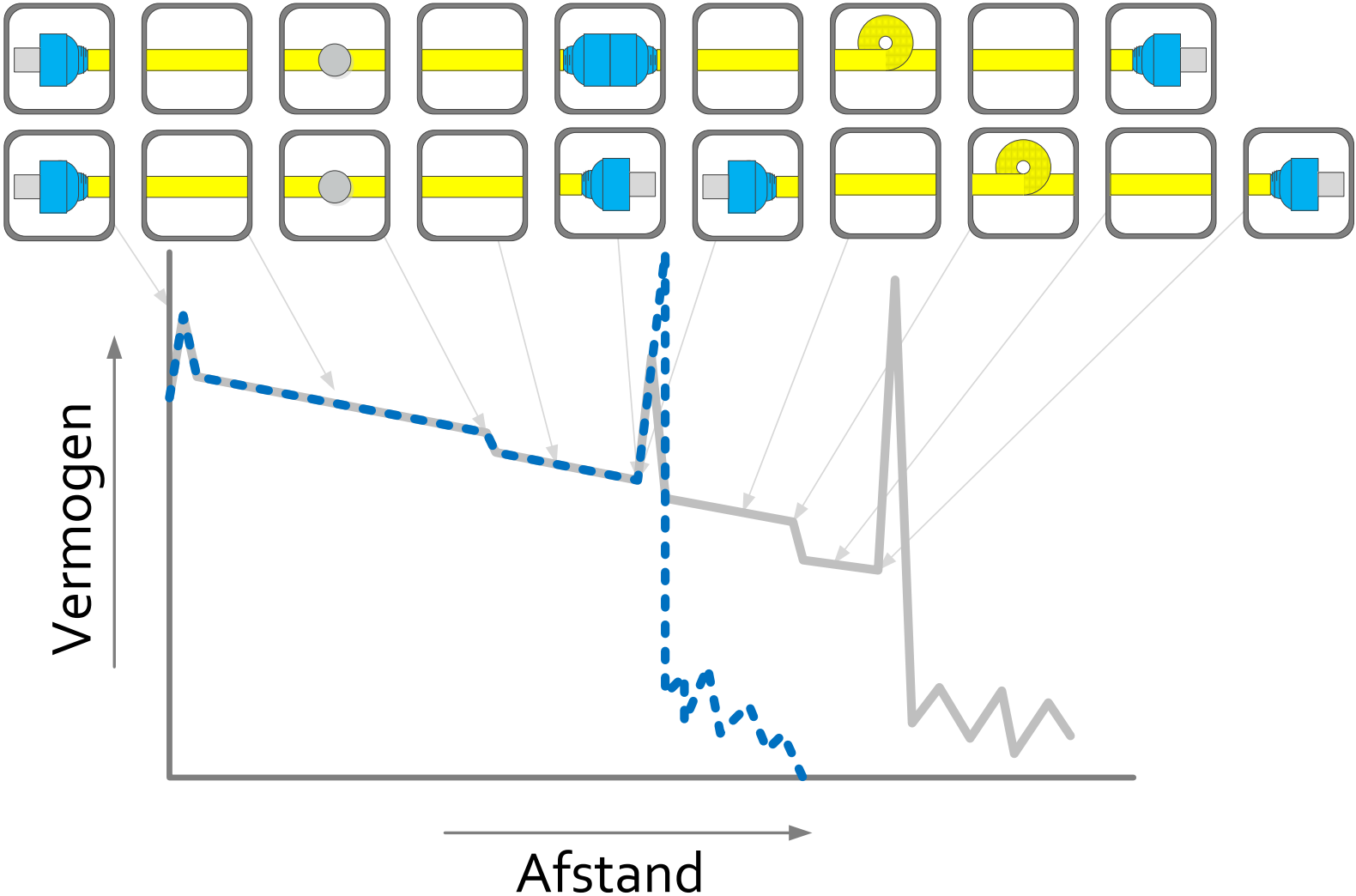
Monitoren

Continu kijken naar veranderingen in:

- **Demping**
- **Reflectie**



Monitoring Principles - Traces



Monitoring Functies



Bewaking &
alarmering

(monitoren)

- 24/7 monitoren netwerk, fysieke laag 1 OSI
- Dark Fiber Monitoring
- Live Fiber Monitoring
- Indringer detectie (tap detectie)
- Melding bij afwijking t.o.v. threshold(s)
- Melding via email,(SMS,) API & dashboard
- Afvangen relais contact(en) op locatie

Monitoring levert continu informatie over en bewaking van de fysieke laag.

Basis voor verdere intelligente automatisering en data analyse



In control door Managen

Managen

**Verzamelde
gegevens
analyseren**

Voorspellen

Proactief handelen



Management Functies



Degradatie analyse

(managen)

- **Geplande, periodieke metingen**
- **Analyse veranderingen door bijv. degradatie**
- **Automatische triggers**
- **Verzamelde data = basis voor verdere analyse; afhankelijk tijd, seizoen, bandbreedte?**

**Operationele informatie wordt
tevens gebruikt voor het
management van assets.**

**Management maakt proactief
onderhoud op basis van risico en
impact mogelijk.**

FiberFIT
Monitoring

Power

In de praktijk

HOE MONITORING INZETTEN?

FiberFIT
1x12 Swit

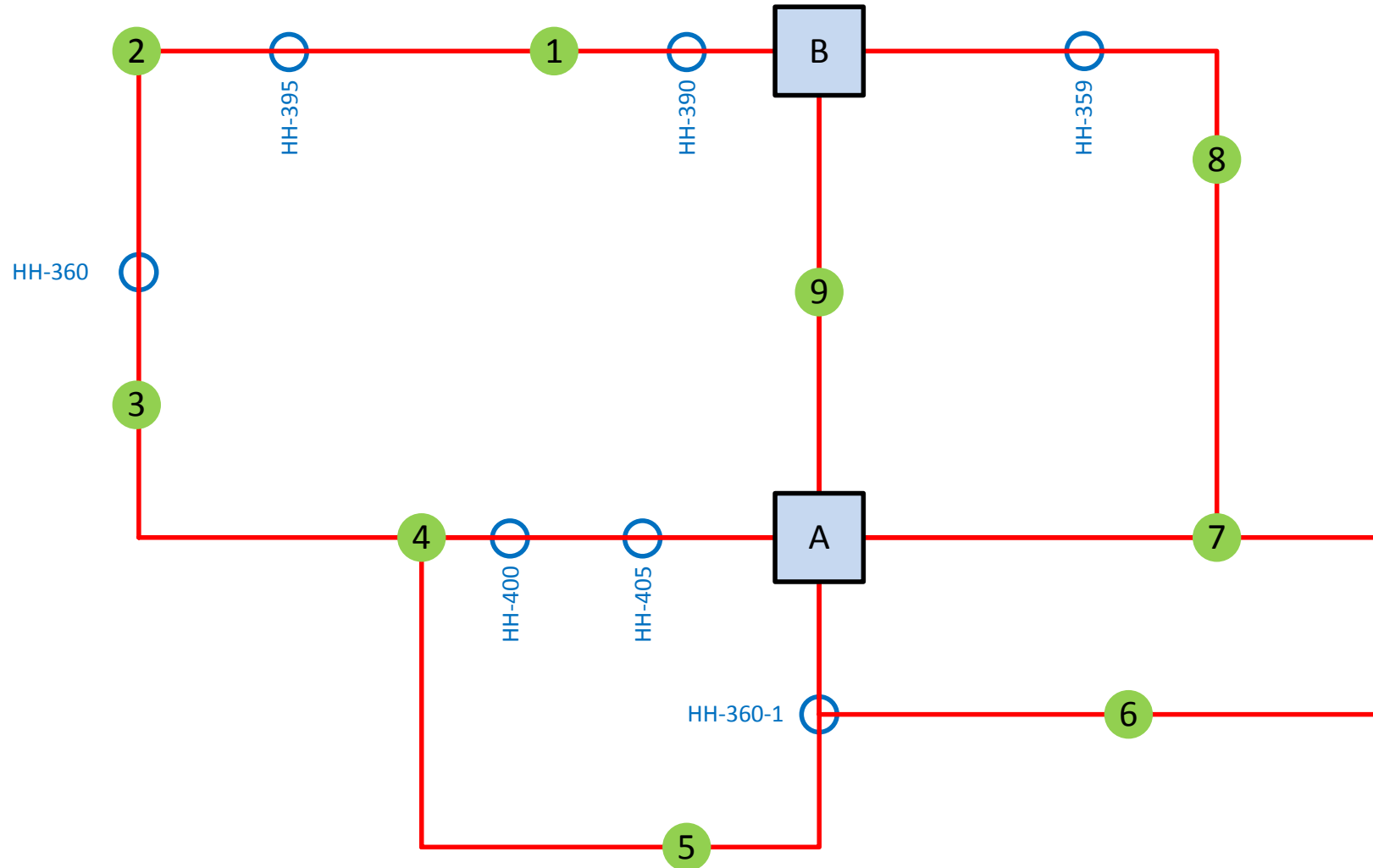
TELECOM
INFRA
EVENT 2016



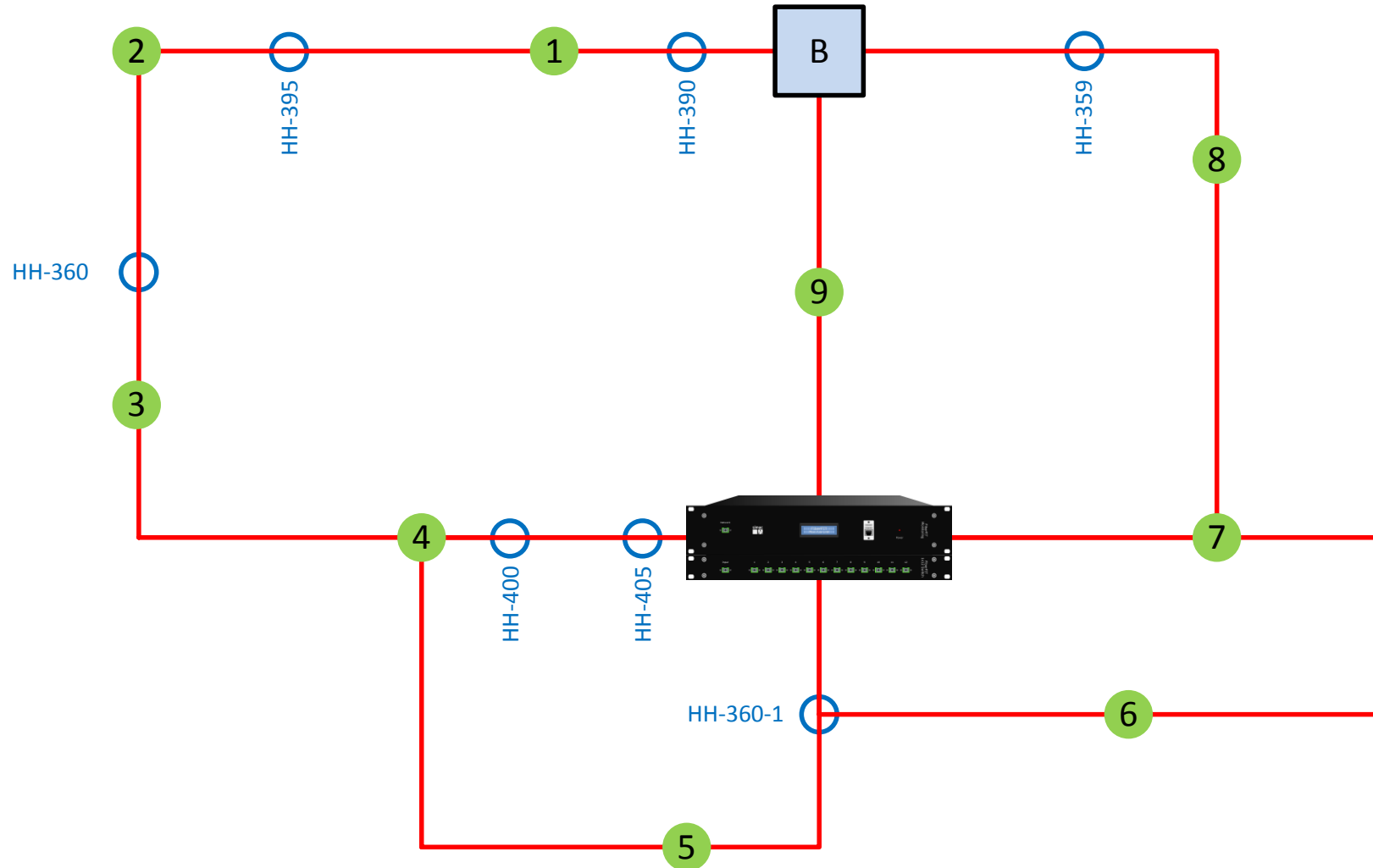
15 SEPTEMBER 2016
DE KIJF ROTTERDAM
DeFabrique UTRECHT

Simac. Persoonlijk voor iedereen 

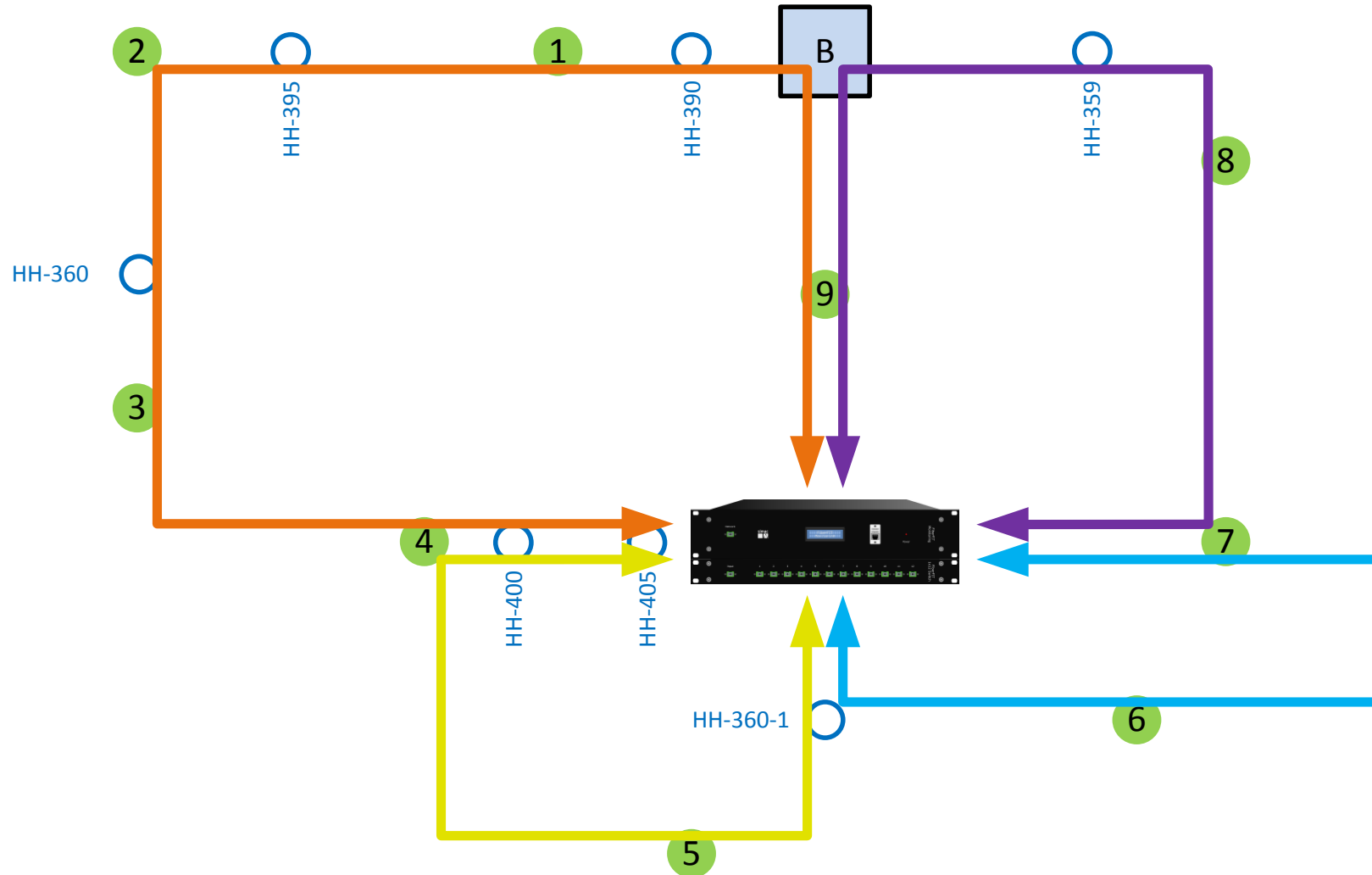
Glasvezel infrastructuur



Centrale monitor



Bewaakte ringen



Monitoring administratie



FiberFIT monitoring x

monitoring.fiberfit.nl

simac

Afmelden

FiberFIT Monitoring administratie

Ivo de Rooij - Eigenaar

Uw gegevens Bedrijfs gegevens Licenties Gebruikers **Instellingen**

Ontwikelbedrijf

Testmonitor

OTDR-module

FOswitchA

Deurcontact A

dummy monitor

Gegevens OTDR aanpassen

Naam
OTDR-module

Serial
153244

MAC address
00:00:64:93:e4:21

LAN IP-number
10.6.6.50

IDLE

bedienen

alarmlog

start monitor

© 2011-2016 Heimdall, een Simac Electronics initiatief.

[Licentie voorwaarden](#) [Privacy en veiligheid](#) [Versie informatie](#) [Help](#) [Contact](#)

OTDR view – instellen systeem



Afmelden

LET OPI! Je bent ingelogd als Jeffrey abc (jeffrey@kwaaijongens.nl). [Klik hier om naar ivor@simacelectronics.nl terug te keren.](#)

FiberFIT Monitoring - Reference - 24-02-2016 14:28

Average methode : Range : Threshold warning (dB) :

Sampling interval : Attenuation : Threshold alert (dB) : FO-switch schakelen :

Wave length : Marker 1 : FiberID :

Meettijd AVG-meting : Marker 2 : Location :

IOR waarde : Referentie :

Pulse width : Cursor :

Approx.method :

Alarm log view



FiberFIT monitoring x

monitoring.fiberfit.nl

simac

Afmelden

Alarmlog

Fiber ABD-2342 (LocCode1) op poort 1
11-03-2016 12:25 start info
11-03-2016 13:14 start info
11-03-2016 13:20 start info
13-03-2016 23:00 end info

Fiber GGB-6358 (LocCode2) op poort 2
geen meldingen

Fiber HDD-5432 (LocCode3) op poort 3
geen meldingen

FiberFIT Monitoring - ALARM

45
40
35
30
25
20
15
10
5
0

0 1000 2000 3000 4000 5000 6000 7000 8000 9000

— Reference — Alarm

Het afgebeelde breekpunt bevindt zich op 1326 meter!

FiberFIT Monitoring - ALARM - Zoomed

30.0
29.5

© 2011-2016 Heimdall, een Simac Electronics initiatief. [Licentie voorwaarden](#) [Privacy en veiligheid](#) [Versie informatie](#) [Help](#) [Contact](#)

FiberFIT monitoring x

monitoring.fiberfit.nl

simac

Afmelden

Alarmlog

Fiber ABD-2342 (LocCode1) op poort 1
11-03-2016 12:25 start info
11-03-2016 13:14 start info
11-03-2016 13:20 start info
13-03-2016 23:00 end info

Fiber GGB-6358 (LocCode2) op poort 2
geen meldingen

Fiber HDD-5432 (LocCode3) op poort 3
geen meldingen

FiberFIT Monitoring - ALARM

45
40
35
30
25
20
15
10
5
0

6 7 8 9 10 11 12 13 14 15 16 17 18 19 20 21

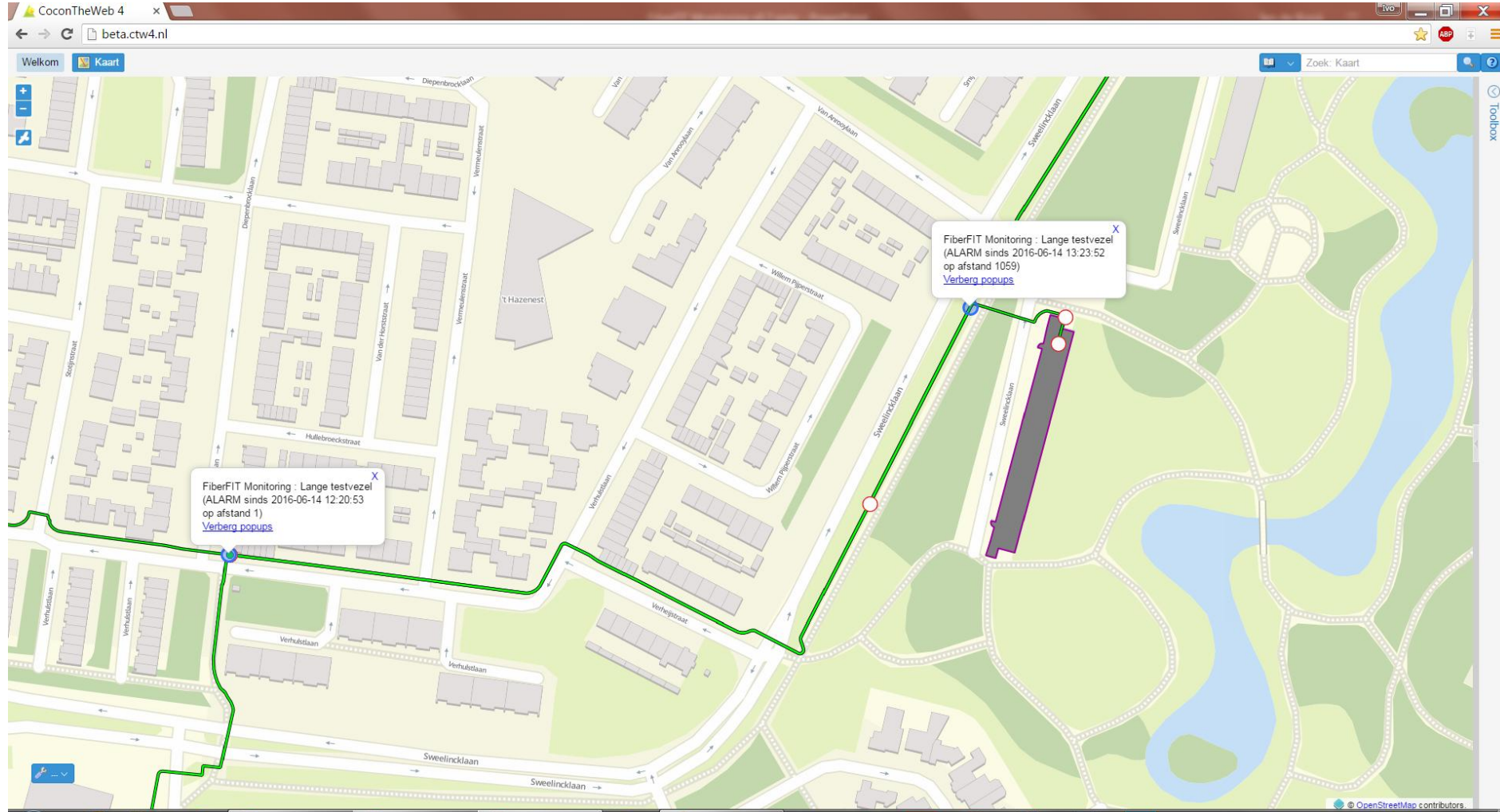
— Reference — Alarm

Eindstraat
Eindstraat
Eindstraat
Klein
Isteeg

Simac Electronics B.V.

© 2011-2016 Heimdall, een Simac Electronics initiatief. [Licentie voorwaarden](#) [Privacy en veiligheid](#) [Versie informatie](#) [Help](#) [Contact](#)

Locatie informatie incident





Voordelen

WAAROM MONITORING INZETTEN?

TELECOM
INFRA
EVENT 2016



15 SEPTEMBER 2016

~~DE KIJF ROTTERDAM~~
DeFabrique UTRECHT

Simac. Persoonlijk voor iedereen



Voordelen, algemeen



- **Monitoren van fysieke laag van het netwerk, los van de actieve laag of diensten, maakt fysiek netwerkbeheer daadwerkelijk en proactief mogelijk.**
- **Glasvezel problemen detecteren voordat deze de dienstverlening bedreigen of verstoren**
- **Metingen en meldingen centraal opgeslagen in cloud, altijd & overal toegankelijk voor iedereen (met rechten)**

Voordelen, asset management



- **Optische prestaties van het netwerk wordt voortdurend bepaald en vastgelegd**
- **Detectie van optische taps (security breaches) mogelijk**
- **Beschikbaarheid van het fysieke netwerk kan onafhankelijk van een actieve (of diensten-) laag bewaakt worden**
- **Data bekend per vezel, locatie of netwerkeigenaar**
- **Vergaren data: early warning, degradatie, infrastructural-health**

Voordelen, operationeel (OpEx)



- **Verhoogde netwerkbeschikbaarheid door snellere respons bij problemen**
- **Inzichten in prestaties van netwerk beheerder(s) en installateur(s)**
- **~~Preventief onderhoud~~ wordt doelgericht onderhoud**

Voordelen, investeringen



- **Modulaire opbouw voor betere schaalbaarheid**
- **Meer gebruik en nut van netwerkregistratie (bijv. Cocon, Patchmanager)**
- **Mogelijkheid tot koppelen van externe alarmcontacten**
- **Meer waarde voor een NOC want proactief fysiek netwerkbeheer is nu mogelijk**

Voordelen, terugverdienmodel



- Per storing / oplossing ca. 2-4 uur tijdswinst (MTTR)
Plaatsbepaling voorkomt rit naar PoP. Storingsmeting is direct beschikbaar voor NOC.
- Tijdswinst verkleint tevens schade bij netwerkeigenaar en hun klant(en)
- Meer grip op het netwerk i.v.m. SLA
- Hogere betrokkenheid van netwerkeigenaar; snellere constatering en oplossing van storing is te verkopen

Monitoring waarborgt de fysieke laag.

Monitoring waarborgt uw investering.

Kan ik iets verduidelijken?

TELECOM
INFRA
EVENT 2016



15 SEPTEMBER 2016

~~DE KIJF ROTTERDAM~~
DeFabrique UTRECHT

Simac. Persoonlijk voor iedereen

