

# CO2 neutrale energievoorziening in 2050; haalbaar en betaalbaar

dinsdag 1 december 2020

13:30 - 16:30 uur

#EnergyNL2050

Start webinar 13.30



**Wet, Wetenschap  
en Werkelijkheid**

25 november t/m 2 december 2020 | digitaal congres

KIVI

# Way of working

#EnergyNL2050

Graag

- Vragen via de conversation box
- Links op het scherm onder deelnemers
- Q&A -> conversation box vragen
  - Chat rechtsboven niet voor deze sessie!!
- Sessie wordt opgenomen
- Presentaties komen op KIVI-website



# Programma vanmiddag



- 13:30 **Intro van middagsessie EnergyNL2050,**  
Steven Luitjens (KIVI electrotechniek, moderator)
- 13:35 **Wind op zee: North Sea Wind Power Hub, kansen en uitdagingen,**  
Jasper Vis (TenneT)
- 14:00 Q & A
- 14:10 **CO2 vrije energievoorziening in 2050 welzeker,**  
Eric Persoon (KIVI Elektrotechniek)
- 14:35 Q & A
- 14:45 **Pauze**
- 15:00 Intro
- 15:05 **Dynamische Karakteristieken PV en wind geen probleem,**  
Koen Huizer (KIVI Elektrotechniek)
- 15:30 Q & A
- 15:40 **Op weg naar CO2 vrije energievoorziening in 2050,**  
Koen Huizer (KIVI Elektrotechniek)
- 16:05 Q&A en **discussie over EnergyNL2050 plan met KIVI-sprekers**
- 16:30 **Stop** en fade-out

#EnergyNL2050

# Introductie

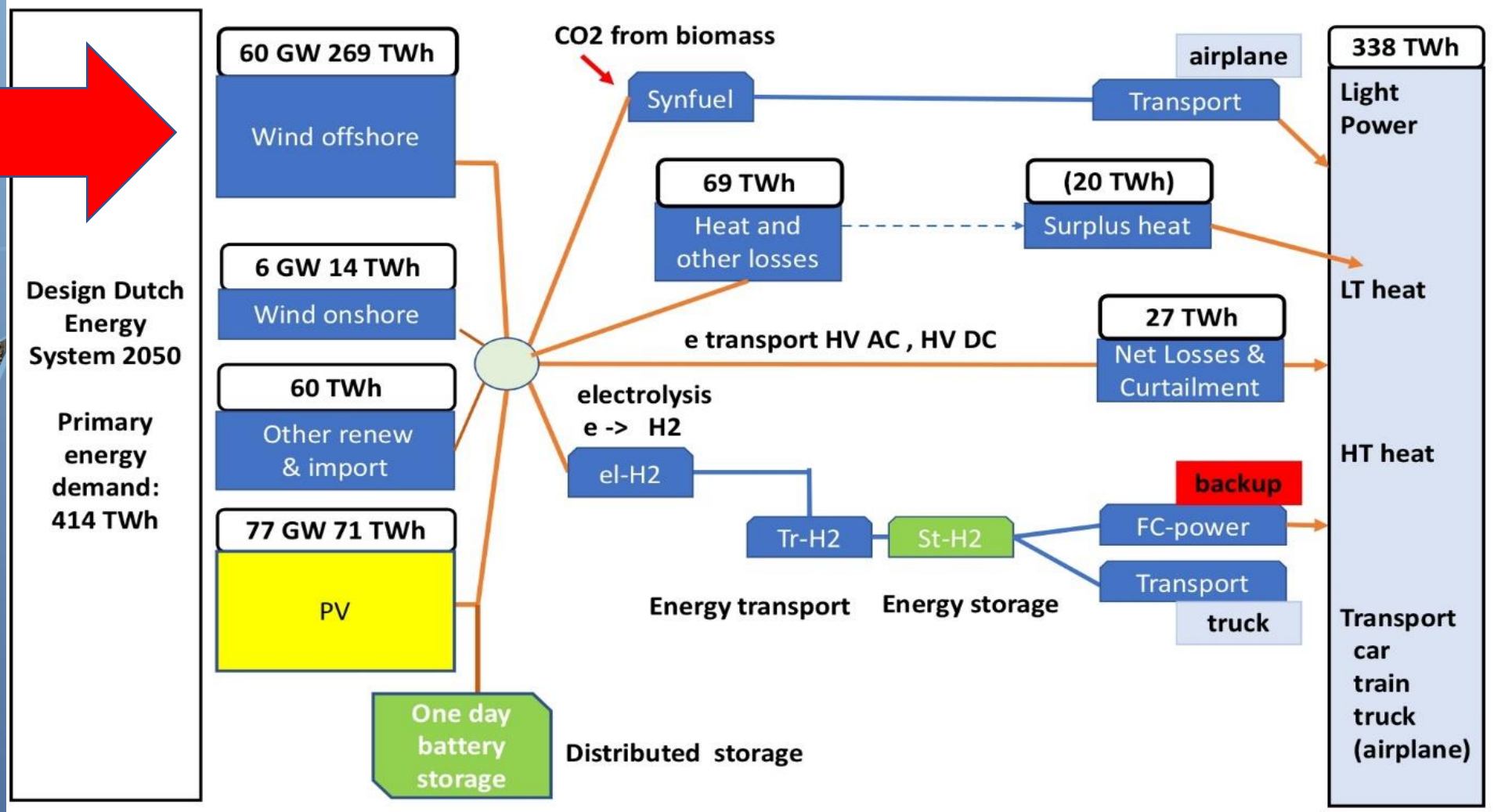


## Een lange historie

- 2012 Start studiegroep KIVI-EL over **lange termijn** energie voorziening
- 2013 Rol elektriciteit in seminars in Utrecht. Expert sprekers met coaching van prof. Wil Kling (TU/e)
- t/m 2017 over complete beeld van **alle energie** gebruik, vraag en productie met coaching van prof Jos Lichtenberg (TU/e) en prof Kornelis Blok (TUD).
- Op basis hiervan eerste white paper in 2018.
- **Nederland kan op basis wind en PV grotendeels (85%) voorzien in zijn eigen CO2 vrij geproduceerde energie in 2050.**
- **Extensie met dynamisch gedrag en kosten en weg naar 2050 -> Vandaag**

#EnergyNL2050





Expert over uitdagingen wind op zee: Jasper Vis (TenneT)  
North Sea Wind Power Hub

#EnergyNL2050